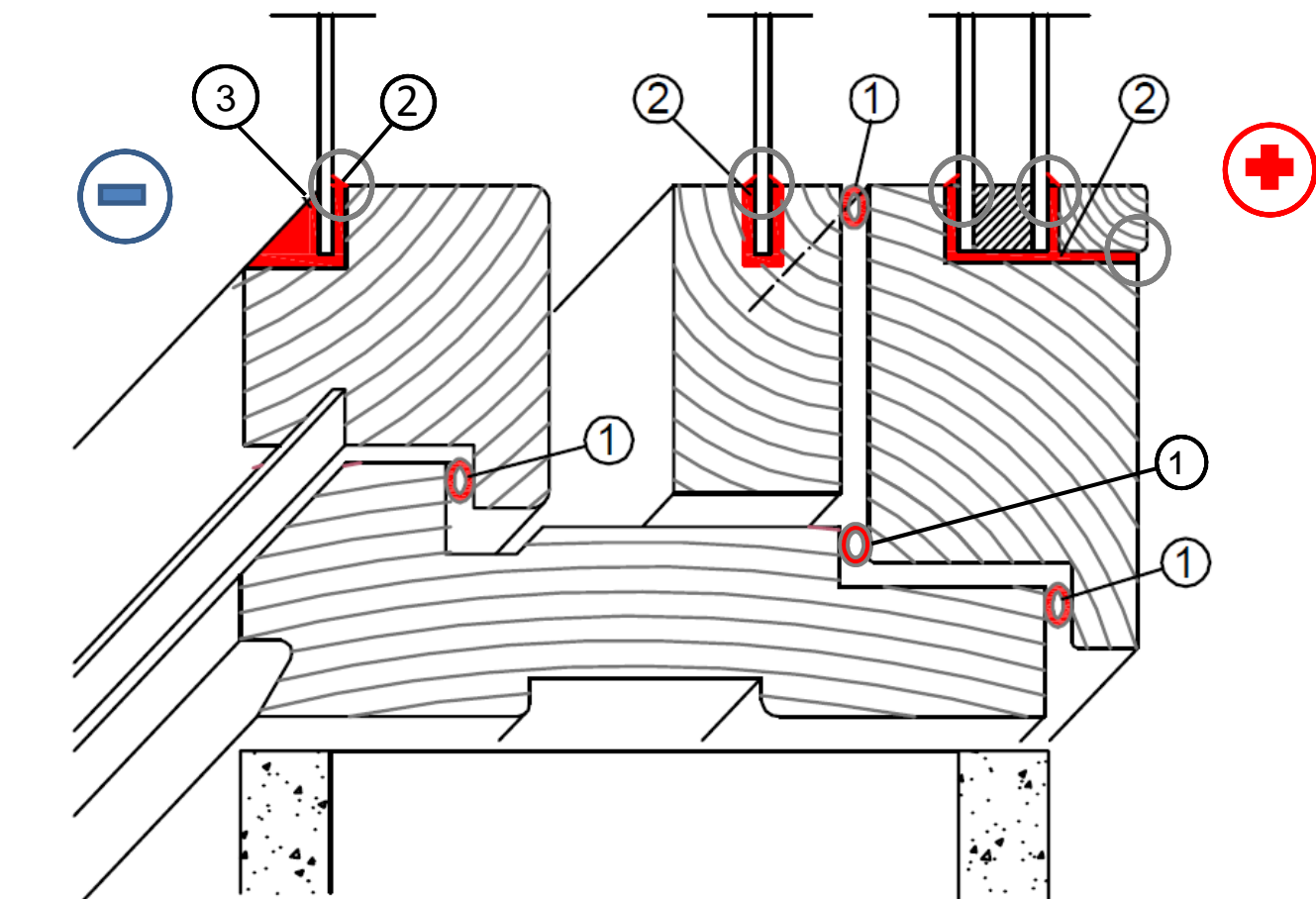


Ikkunan tiivisteiden ja pintamassojen asennuskohdat



Kuvan selitteet

- 1) TIIVISTENAUHA, mittaa tarvittava paksuus ohje: Ikkunan tiivistysohje, www.ikkuna-asiantuntija.fi
- 2) ELASTINEN MASSA. Ikkunalasia ei ole tarkoitus irrottaa, vaan massa vedetään ympyrän sisään osoitetulle alueelle lasin ja puitteen väliseen liitoskulmaan sekä lasituslistan ja puitteen väliseen liitoskulmaan.
- 3) LASITUSKITTI ULKOPUOLELLA tai tippanokallinen kittilistä
Lisäksi kitin päälle voidaan asentaa alumiininen tippanokallinen kitinsuojalista.